



Dveřní kování **LUMINO**



15 m

Viditelnost až
15 m za šera
a za tmy



Bez potřeby
údržby
a napájení

15 let

Životnost
15 let



Vhodné
do vnějšího
prostředí



RAVENA / H Lumino černá
(zdroj - zelená)



FONDI / H Lumino černá
(zdroj - zelená)



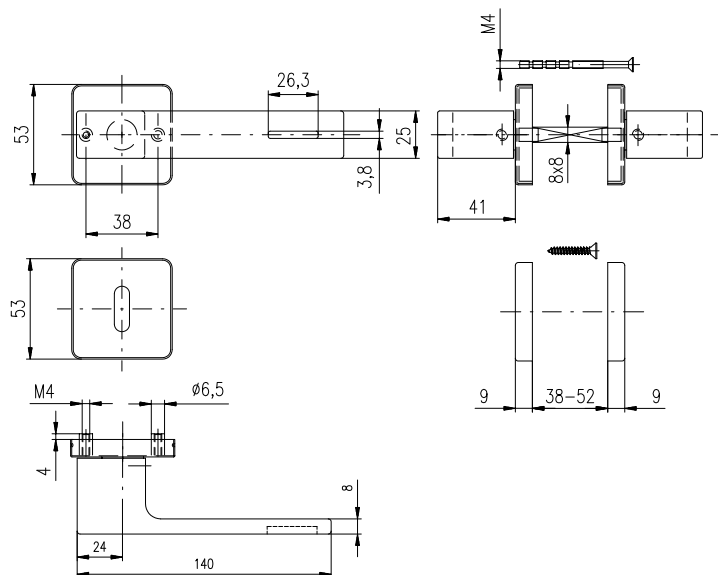
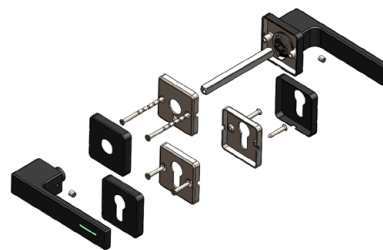
MADLO / H Lumino nerez mat
(zdroj - modrá)

Světelný zdroj

Řada LUMINO zahrnuje kování, které má kliky opatřeny světelným zdrojem. Jedná se o trubičky obsahující plyn, které jsou zalité do vyfrézovaných otvorů v klikách a vyzařují světlo, které je viditelné do vzdálenosti až 15 m. Použitý zdroj světla nepotřebuje ke své funkci žádné napájení, vyzařuje světlo nepřetržitě a to až po dobu 15 let. Zdroj je vodotěsný a odolný vnějším vlivům (vysoké a nízké teplotě). Ve dne není toto světlo patrné, po setmění je jasně viditelné. Toto kování zjednodušuje orientaci v prostoru v noci a také v místech s nedostatečným dopadem denního světla.

Technické parametry:

- Ocelové tělo výztuhy
- Klasifikace dle EN 1906
- Spojovací materiál z nerezové oceli
- Na tloušťku dveří 38 – 52 mm
- Kování obsahuje vratnou pružinu



RAVENA / H Lumino nerez mat
(zdroj - modrá)



FONDI / H Lumino nerez mat
(zdroj - modrá)



RAVENA / H Lumino bílá
(zdroj - zelená)



BB

PZ

WC

The logo for ROSTEX, featuring the word "ROSTEX" in a bold, white, sans-serif font with a registered trademark symbol (®) to its upper right. The text is enclosed within a white, rounded rectangular border with a slight 3D effect.

ROSTEX®

Kontaktní adresa:

ROSTEX VYŠKOV, s.r.o.

Dědická 190/17

682 01 Vyškov

Tel.: 517 316 415

E-mail: odbyt@rostex.cz

www.rostex.cz

Navštivte naše webové stránky
a prohlédněte si produkty řady LUMINO

