

DVEŘNÍ KOVÁNÍ ŠTÍTOVÉ – NEREZOVÉ

PERUN



- Ocelové tělo výztuhy
- Vysoká životnost a odolnost, vyzkoušeno 200 000 cyklů
- Pevné spojení klik se štíty
- Provedení BB, PZ, WC
- Pro tloušťku dveří **38–52 mm**
- Vratné pružiny u obou klik (klika-klika)
- Povrchová úprava nerez mat
- **Provedení pravé nebo levé**
- Rozteč **72 mm a 90 mm**



varianta WC

Tento výrobek lze použít i do exteriéru – odolné vůči vnějšímu prostředí



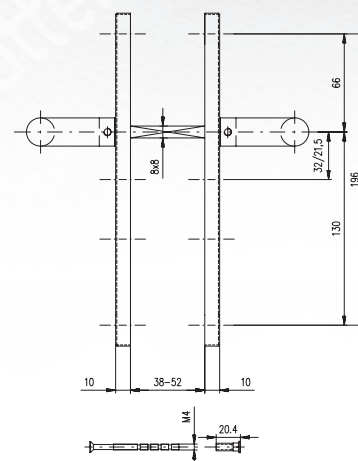
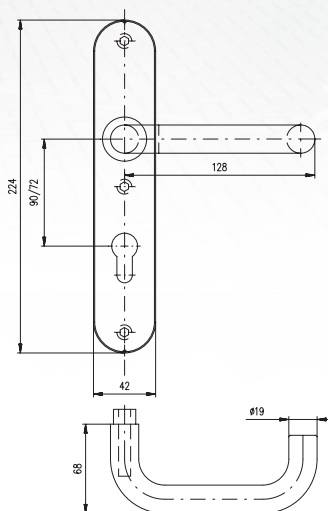
vratný mechanismus (vratná pružina)



200 000 cyklů



objektové kování (zesílená konstrukce)



Vhodné na dveře s vyšší frekvencí průchodů, jako jsou sklady, výrobní haly a administrativní objekty.