

Návod na montáž „Rozetové BK RX1/H a RX4/H“

Tento výrobok bol skúšaný a certifikovaný podľa ČSN EN 1906 a podľa ČSN EN 1627 - viz etiketa na výrobku.

Návod na montáž:

- Namontujte do zámku (3) vo dverách cylindrickú vložku (1). Skrutka (2) na jej upevnenie je súčasťou zámku. Dotiahnite ju iba voľne. Do štvorhranného otvoru zámku vložte z vonkajšej strany dverí vonkajší štít úplný s trňom (10) a nasadte na trň z vnútornej strany dverí vrtiaciu šablónu (19). Vyznačte miesta pre vyvrtanie otvorov pre skrutky. Toto zopakujte aj na vnútornej strane dverí. Cylindrickú vložku a zadlabávací zámok vyberte z dverí.
- Označené otvory pre skrutky vrtajte tak, aby sa zhodovali s označením otvorov na opačnej strane dverí. Otvory pre kľučku(y) vyvrtajte na priemer 7 mm, z vonkajšej strany dverí prevrtajte otvory na priemer 10 mm do hĺbky min. 12 mm. Otvory u cylindrickej vložky vrtajte na priemer 8 mm, z vonkajšej strany dverí prevrtajte otvory na priemer 12 mm do hĺbky min. 8 mm. **Všetky otvory vrtajte kolmo!** Nasadte naspäť do dverí zadlabávací zámok a cylindrickú vložku.
- Na rozetový štít (4) nasadte kalenú tvarovú platničku (5). Takto zložený celek nasťrčte z vonkajšej strany dverí na cylindrickú vložku. Z vnútornej strany dverí priložte skrinku s vystužením (7) a priskrutkujte skrutky (8). Pred dotiahnutím skrutiek momentom 1 Nm zarovnajete pomocou uholníka rozetový štít (4) a skrinku s vystužením tak, aby boli obidve rovnobežné s hranou dverí. Na skrinku nasadte krycí štít (9) jeho spodnou stranou a zatlačením na hornú hranu nasadte. Výstupok na štíte (9) musí zapadnúť do otvoru v skrinke (7)!
- Do štvorhranného otvoru v zámku vložte z vonkajšej strany dverí štít s madlom (kľučkou) a trňom (10). Do plastového tela štítu (13) vložte vratný mechanizmus kľučky (12) – zásada: smer šípky na obrázku u mechanizmu musí byť zhodný so smerom chodu kľučky! Telo štítu s vratným mechanizmom vložte do skrinky štítu (11) – v spodnej strane skrinky musí byť otvor pre výstupok na štíte. Priložte na dvere a zoskrutkujte s vonkajším štítom skrutkami M5 (14). Pred dotiahnutím skrutiek vyrovnajte pomocou uholníkov vonkajší štít (10) a skrinku vnútorného štítu tak, aby boli rovnobežné s hranou dverí. Po dotiahnutí skrutiek zabezpečte proti pootočeniu vrutami (18) – 2 ks. Na skrinku nasadte krycí štít (15) jeho spodnou stranou a zatlačením na hornú hranu nasadte. Výstupok na štíte (15) musí zapadnúť do otvoru v skrinke (11)! Nasťrčte na vyčnievajúci trň kľučku (16) a priskrutkujte ju červikom M5 (17). Dotiahnite skrutku cylindrickej vložky.
- Údržba:** občas dotiahnite červik kľučky (17).

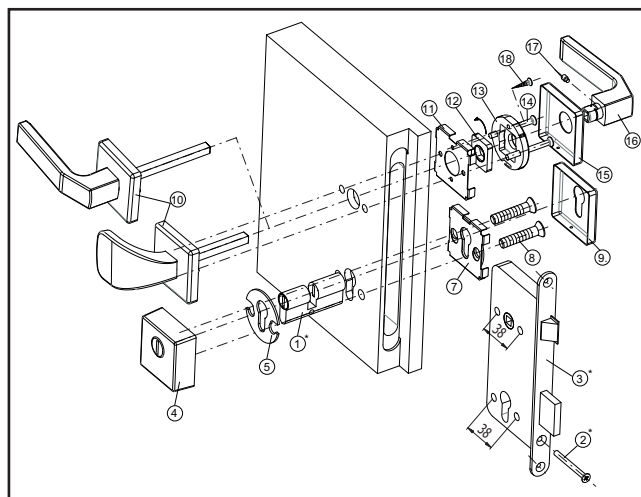
Špecifikácia:

- pre dvere hrúbky 40-45 mm, pokiaľ nie je na etikete uvedené inak. Pre dvere, ktoré majú väčšiu hrúbku je potrebný dlhší trň a spojovacie súčiastky – kontaktujte svojho predajcu.
- cylindrická vložka odpovedajúcej bezpečnostnej triedy s predĺženými kľúčami
- zadlabávací zámok, hĺbka 80 mm s otvormi pre delené štíty.

Upozornenie:

Montážou bezpečnostného kovania sa rieši ochrana vstupu iba čiastočne. Chránená je iba oblasť zámku, v žiadnom prípade nie sú chránené ostatné slabé miesta dverí. Bezpečnostné kovanie má význam iba vtedy, pokiaľ sú dvere zamknuté. Doporučujeme, aby montáž bezpečnostného kovania previedol odborník. Výrobca **neručí** za funkčné vady, ktoré vzniknú neobornou montážou.

Všetky časti tohoto výrobku aj s obalom sú recyklovateľné. Obal a opotrebovaný, nefunkčný alebo inak poškodený výrobok odovzdajte do odpadného zberného miesta.



ČESKY

Legenda k obrázku:

1. Cylindrická vložka	1 ks
2. Šroub cylindrickej vložky	1 ks
3. Zadlabací zámok	1 ks
4. Rozetový štít	1 ks
5. Kalená plotnička	1 ks
7. Skříňka s výztužením	1 ks
8. Šroub M6	2 ks
9. Krycí štít vnútorný pro vložku	1 ks
10. Vnější štít úplný	1 ks
11. Skříňka štítu	1 ks
12. Vratný mechanismus	1 ks
13. Plastové tělo štítu	1 ks
14. Šroub M5x50	2 ks
15. Krycí štít vnútorný pro kliku	1 ks
16. Kľuka	1 ks
17. Červík M5	2 ks
18. Vrut 3x16	2 ks

Bezpečnostní kování dále obsahuje:

19. Šablona	1 ks
20. Imbusový klíč 2,5	1 ks
21. Zaruční list	1 ks

Detaily na obrázku označené *:

* není součástí kompletu

SLOVENSKY

Legenda k obrázku:

1. Cylindrická vložka	1 ks
2. Skrutka cylindrickej vložky	1 ks
3. Zadlabávací zámok	1 ks
4. Rozetový štít	1 ks
5. Kalená platnička	1 ks
7. Skrinka s vystužením	1 ks
8. Skrutka M6	2 ks
9. Krycí štít vnútorný pre vložku	1 ks
10. Vonkajší štít úplný	1 ks
11. Skrinka štítu	1 ks
12. Vratný mechanismus	1 ks
13. Plastové telo štítu	1 ks
14. Skrutka M5x50	2 ks
15. Krycí štít vnútorný pre kliku	1 ks
16. Kľučka	1 ks
17. Červík M5	2 ks
18. Vrut 3x16	2 ks

Bezpečnostné kovanie ďalej obsahuje:

19. Šablóna	1 ks
20. Imbusový kľúč 2,5	1 ks
21. Zaručný list	1 ks

Detaily na obrázku označené *:

* nie sú súčasťou kompletu

ENGLISH

Legend:

1. Cylindrical insert,	1 pc
2. Fixing screw for cylindrical insert,	1 pc
3. Mortise lock,	1 pc
4. Rosette shield,	1 pc
5. Hardened profiled plate,	1 pc
7. Reinforced box,	1 pc
8. Screw M6,	2 pc
9. Internal shield for insert,	1 pc
10. External shield,	1 pc
11. Shield box,	1 pc
12. Retractor mechanism,	1 pc
13. Shield plastic body,	1 pc
14. Bolt M5x50,	2 pc
15. Internal shield for door handle,	1 pc
16. Handle,	1 pc
17. Grub screw M5,	2 pc
18. Wood screw 3x16,	2 pc

This safety door fittings kit includes also:

19. Drill template,	1 pc
20. Allen wrench 2,5,	1 pc
21. Letter of indemnity,	1 pc

The items marked with *:

*) are not included in the given assembly kit

DEUTSCH

Legende:

1. Zylindrische Schlosseinlage	1 Stk
2. Befestigungsschraube der zylindrischen Schlosseinlage	1 Stk
3. Einsteckschloss	1 Stk
4. Rosettenschild	1 Stk
5. Gehärtete profilierte Platte	1 Stk
7. Versteiftes Kästchen	1 Stk
8. Schraube M6	2 Stk
9. Deckschild, Innenseite, für Einlage	1 Stk
10. Vollständiger Schild	1 Stk
11. Schildkästchen	1 Stk
12. Rückstellmechanismus	1 Stk
13. Plastikschildekörper	1 Stk
14. Schraube M5x50	2 Stk
15. Deckschild, Außenseite, für Klinke	1 Stk
16. Klinke	1 Stk
17. Madenschraube M5	2 Stk
18. Holzschraube 3x16	2 Stk

Ein Satz diese Sicherheitstürbeschläge umfasst auch:

1. Bohrschablone	1 Stk
2. Vierkantschlüssel 2,5	1 Stk
3. Garantieschein	1 Stk

Die mit * gekennzeichneten Positionen: *) sind in diesem Satz nicht enthalten

РУССКИЙ

Пояснительный текст:

1. Цилиндрический вкладыш	1 шт.
2. Винт цилиндрического вкладыша	1 шт.
3. Брезный замок	1 шт.
4. Розетный щит	1 шт.
5. Каленая плита	1 шт.
7. Шкафчик с арматуркой	1 шт.
8. Винт М6	2 шт.
9. Защитный щит внутренний для вкладыша	1 шт.
10. Наружный щит полный	1 шт.
11. Шкафчик щита	1 шт.
12. Обратимый механизм	1 шт.
13. Пластиковый корпус щита	1 шт.
14. Винт М5 х 50	2 шт.
15. Защитный щит внутренний для ручки	1 шт.
16. Ручка	1 шт.
17. Червячок М5	2 шт.
18. Шуруп 3 х 16	2 шт.

Дверной прибор еще содержит:

19. Шаблон	1 шт.
20. Имбусный ключ 2,5	1 шт.
21. Гарантия	1 шт.

Обозначенные на рисунке детали:

* Не является частью комплекта

Návod montáže „Rozetové BK RX1/H a RX4/H“

ROSTEX

ROSTEX VÝŠKOV, s.r.o.

Dědicická 190/17

682 01 Vyškov

Tento výrobek byl zkušěn a certifikován dle ČSN EN 1906 a ČSN EN 1627 – viz etiketa na výrobku.

Návod montáže:

- Namontujte do zámku (3) ve dveřích cylindrickou vložku (1). Šroub (2) pro její upevnění je součástí zámku. Dotáhněte ho jen voľně. Do čtyřhranného otvoru zámku vložte z vnější strany dveří vnější štít úplný s trnem (10) a nasadte na trn z vnitřní strany dveří vrtací šablónu (19). Označte místa pro vyvrtání otvorů pro šrouby. Stejnou šablónu nasadte na cylindrickou vložku a označte místa pro vrtání otvorů pro šrouby. To opakujte i na vnitřní straně dveří. Cylindrickou vložku a zadlabací zámek vyjměte ze dveří.
- Naznačené otvory pro šrouby vrtějte tak, aby se shodovaly s označením otvorů na opačné straně dveří. Otvory pro kliku(y) vrtějte na průměr 7 mm, z vnější strany dveří přeřtřte otvory na průměr 10 mm do hloubky min. 12 mm. Otvory u cylindrickej vložky vrtějte na průměr 8 mm, z vnější strany dveří přeřtřte otvory na průměr 12 mm do hloubky min. 8 mm. **Všetchny otvory vrtějte kolmo!** Nasadte zpět do dveří zadlabací zámek a cylindrickou vložku.
- Na rozetový štít (4) nasadte kalenou tvarovou plotýnku (5). Takto složený celek nasuňte z vnější strany dveří na cylindrickou vložku. Z vnitřní strany dveří přiložte skříňku s výztuhou (7) a přišroubujte šrouby (8). Před dotažením šroubů momentem 1 Nm srovnajte pomocí úhelníku rozetový štít (4) i skříňku s výztuhou tak, aby obě byly rovnoběžné s hranou dveří. Na skříňku nasadte krycí štít (9) jeho spodní stranou a zatlačením na horní hranu nasadte. Výstupek na štítu (9) musí zaskočit do otvoru ve skříňce (7)!
- Do čtyřhranného otvoru v zámku vložte z vnější strany dveří štít s madlem (klikou) a trnem (10). Do plastového těla štítu (13) vložte vratný mechanismus kliky (12) – zásada: směr šípky na obrázku u mechanismu musí být shodný se směrem chodu kliky! Tělo štítu s vratným mechanismem vložte do skříňky štítu (11) – ve spodní straně skříňky musí být otvor pro výstupek na štítu. Přiložte na dveře a sešroubujte s vnějším štítem šrouby M5 (14). Před dotažením šroubů srovnajte pomocí úhelníku vnější štít (10) i skříňku vnitřního štítu tak, aby byly rovnoběžné s hranou dveří. Po dotažení šroubů pojistěte proti pootočení vruty (18) – 2 ks. Na skříňku nasadte krycí štít (15) jeho spodní stranou a zatlačením na horní hranu nasadte. Výstupek na štítu (15) musí zaskočit do otvoru ve skříňce (11)! Nasťrčte na vyčnievající trn kliku (16) a přišroubujte ji červíkem M5 (17). Dotáhněte šroub cylindrickej vložky.
- Údržba:** občas dotáhněte červík kliky (17).

Specifikace:

- pro dveře tloušťky 40-45 mm, pokud není na etiketě uvedeno jinak. Pro dveře větší tloušťky je nutný delší trn a spojovací součásti – kontaktujte svého prodejce.
- cylindrická vložka odpovídající bezpečnostní třídě s prodlouženými kľiči
- zadlabací zámek, hloubka 80 mm s otvory pro dělené štíty.

Upozornění:

Montáž bezpečnostního kování se řeší ochrana vstupu pouze částečně. Chráněna je pouze oblast zámku, nikoliv však ostatní slabá místa dveří. Bezpečnostní kování má význam, jsou-li dveře zamčené. Montáž bezpečnostního kování doporučujeme svěřit odborníkovi. Výrobce **neručí** za funkční vady vzniklé nesprávnou montáží.

Všetchny části tohoto výrobku včetně obalu jsou recyklovateľné. Obal a opotřebený, nefunkční nebo jinak poškozený výrobek odveďte do sběrného místa odpadu.

Datum výroby:
Datum výroby:
Manufacture date:
Herstellungsdatum:
Дата выпуска

Kontroloval:
Kontroloval:
Approved by:
Überprüft von:
Контроль

Assembly Instructions

Rosette Door Fittings “BK RX1/H and RX4/H”

This product has been tested and certified according to DIN EN 1906 and DIN EN 1627 - see the label on the product.

Assembly Instructions:

- Put the cylindrical insert (1) in the door lock (3). The fixing screw (2), as a part of the lock, should be tightened slightly only. From outside put the pin (10) into the square hole in the door lock together with the external shield. From inside put the drill template (19) on the protruding pin and mark drilling points intended for screws. Put the same drill template on the cylindrical insert and mark the drilling points. Mark the drilling points similarly also on the opposite side. Then remove the insert and the mortise lock from the door wing.
- Drill bores \varnothing 7 mm for the handle(s) through the door wing at the marked points so that they meet with markings on the opposite door wing side. Afterwards, rebore these holes from outside to a final diameter of 10 mm and approximately 12 mm deep. Drill bores \varnothing 8 mm for the cylindrical insert. Afterwards, rebore these holes from outside to a final diameter of 12 mm and approximately 8 mm deep. **Keep drilling upright!** Insert the cylindrical insert and the mortise lock back in the door wing.
- Put the hardened profiled plate (5) on the rosette shield (4). From outside put the entire assembly on the cylindrical insert. From inside put the reinforced box (7) and fix it by the bolts (8). Tighten the bolts by torque of 1 Nm only. Before tightening set the rosette shield (4) and the reinforced box (7) so that both are levelled parallelly with the door wing edge. Put the shield (9) with its bottom side on the box and press it down on the top side. The lug boss on the shield (9) must snap into the hole on the box (7).
- From outside put the pin (10) with the external shield with its handle (knob) into the square hole in the door lock. Put the retractor mechanism (12) in the plastic body of the shield (13). The arrow, indicating the retractor mechanism, see fig. must be in the same direction with the handle motion in the door lock. Put the shield with the retractor mechanism in the shield box (11) – in the box bottom there must be a recess for the lug boss on the shield. Fix the assembly with the external shield by means of the enclosed screws M5 (14) to the door wing surface. Before tightening set the external shield (10) with the internal shield box so that both are levelled parallelly with the door wing edge. After fixing use two enclosed wood screws (18) to lock it against free turning. Put the shield (15) with its bottom side on the box and press it down on the top side. The lug boss on the shield (15) must snap into the hole on the box (11). Put the handle (16) on the protruding pin and fix it by means of the grub screw M5 (17). Finally, tighten the screw of the cylindrical insert.
- Maintenance:**
Retighten the grub screw (17) on the door handle occasionally.

Specification:

- designed for door wing thickness of 40-45 mm (unless otherwise specified on labels); for door wing thickness exceeding 45 mm contact your dealer – it is necessary to use a longer pin and fixing elements;
- a safety cylindrical insert in accordance with the given safety class with longer keys;
- a mortise lock, depth of 80 mm, with holes for segmented shields;

Caution:

Any installation of these safety door fittings can solve protection of the entrance way partially only. It protects only the door lock area but not other weak door points. This fittings assembly is useful provided the door is fully locked. Any assembly and installation of these safety fittings should be preferably carried out by a specialist. The manufacturer **does not bear any responsibility** for functional failures caused by improper assembly and installation.

All parts of this product, incl. package, are recyclable. Packages and worn, damaged or malfunctioning parts and fittings should be disposed in accordance with local regulations valid for disposal of wastes.

Anleitung zur Montage

für die Rosette-Türbeschläge

“BK RX1/H und RX4/H”

Dieses Produkt wurde gemäß ČSN EN 1906 und ČSN EN 1627 getestet und zertifiziert – siehe das Etikett auf dem Produkt.

Anleitung zur Montage:

- Die zylindrische Schlosseinlage (1) in das Türschloss (3) einbauen. Die entsprechende beigefügte Befestigungsschraube (2) nur leicht nachziehen. Den Dorn mit dem Schildkörper (10) auf der Außenseite in die vierkantige Öffnung des Türschlosses einschieben. Auf der Innenseite die Bohrschablone (19) auf den hervorstehenden Dorn aufstecken. Danach die Stelen der zu bohrenden Löcher markieren. Die gleiche Bohrschablone auf die zylindrische Schlosseinlage aufstecken und analogisch auch die Löcher auf der Gegenseite markieren. Nun die zylindrische Schlosseinlage und das Einsteckschloss aus dem Türflügel herausnehmen.
- Die markierten Löcher für die Klinke(n) auf \varnothing 7 mm durch die Tür ausbohren. Dabei eine horizontale Linie der Löcher gegeneinander halten. Auf der Außenseite die markierten Löcher auf \varnothing 10 mm und ca. 12 mm tief nachbohren. Die Löcher an der zylindrischen Schlosseinlage auf \varnothing 8 mm bohren, dann diese Löcher auf der Außenseite des Türflügels auf \varnothing 12 mm mind. 8 mm tief nachbohren. **Die Löcher immer senkrecht bohren!** Nun die zylindrische Schlosseinlage und das Einsteckschloss in den Türflügel wieder einschieben.
- Auf das Rosettenschild (4) die gehärtete profilierte Platte (5) aufsetzen. Auf der Außenseite die ganze so zusammengesetzte Baugruppe auf die zylindrische Schlosseinlage aufstecken. Auf der Innenseite das versteifte Kästchen (7) anlegen und mit den Schrauben (8) anschrauben. Die Schrauben nur mit einem Drehmoment von 1 Nm nachziehen. Noch vor dem Nachziehen erst den Rosettenschild (4) und das versteifte Kästchen (7) so ausrichten, dass beide Bauteile parallel mit der Türkante sind. Nun den Deckschild (9) auf das Kästchen mit seiner unteren Kante aufsetzen und danach seine obere Kante andrücken. Der Rastnasen auf dem Schild (9) muss in das Loch auf dem Kästchen (7) einrasten.
- Auf der Außenseite den Dorn mit dem Schildkörper (10) und mit der Klinke (Knopf) in die vierkantige Öffnung des Türschlosses einschieben. Den Rückstellmechanismus (12) in den Plastikschildkörper (13) einstecken. Es gilt dabei: der Pfeil bei dem Rückstellmechanismus muss mit der Bewegungsrichtung der Klinke in dem Türschloss gleich sein, siehe Abb. Danach den Schildkörper mit dem Rückstellmechanismus in das Schildkästchen (11) einschieben – das Loch für den Rastnasen muss auf der unteren Seite des Kästchens sein. Auf der Außenseite die ganze so zusammengesetzte Baugruppe an die Türfläche anlegen und mit dem Schild mithilfe von den beigefügten Schrauben M5 (14) zusammenschrauben. Noch vor dem Nachziehen erst den Schild (10) und das Kästchen des innenliegenden Schilds so ausrichten, dass beide Bauteile parallel mit der Türkante sind. Nach dem Nachziehen noch zwei Holzschrauben (18) verwenden und die Schrauben M5 gegen freies Drehen sichern. Nun den Deckschild (15) auf das Kästchen mit seiner unteren Kante aufsetzen und danach seine obere Kante andrücken. Der Rastnasen auf dem Schild (15) muss in das Loch auf dem Kästchen (11) einrasten. Die Klinke (16) auf den hervorstehenden Dorn aufstecken und mit der Madenschraube M5 (17) fixieren. Nun die Schraube der zylindrischen Schlosseinlage nachziehen.
- Wartung:** Die Madenschraube der Klinke (17) ab und zu nachziehen.

Spezifikation:

- bestimmt für eine Türdicke von 40-45 mm (soweit nicht anders festgelegt); bei einer Türdicke über 45 mm sich an Ihren Händler wenden – ein längerer Dorn und längere Schrauben sind erforderlich;
- eine zylindrische Sicherheitsschlosseinlage mit längeren Schüsseln;
- ein Einsteckschloss, Tiefe 80 mm, Löcher für geteilte Schilder;

Zur Beachtung:

Die Montage der Sicherheitstürbeschläge kann den Schutz des Eingangs nur teilweise lösen. Der Schutz bezieht sich nur auf den Schlossbereich, nicht auf die anderen schwachen Stellen des Türflügels. Die Sicherheitstürbeschläge sind behilflich nur bei der zugesperrten Tür. Es wird empfohlen, die Montage der Sicherheitstürbeschläge einem Fachmann zu überlassen. Die Garantie des Herstellers **bezieht sich nicht** auf Funktionsfehler, die durch unrichtige Montage entstanden sind.

Alle Produktteile, inkl. Packungen, sind verwertbar. Die Packung, bzw. das gebrauchte, beschädigte oder funktionsunfähige Produkt ist immer nur entsprechend den jeweiligen Vorschriften und durch die dazu autorisierten Abfallsammelstellen zu entsorgen.

Руководство по монтажу

«Розетный BK RX1/H и RX4/H»

Настоящее изделие прошло испытание и сертификацию в соответствии с нормами ČSN EN 1906 и ČSN EN 1627 – см. этикетку на изделии.

Руководство по монтажу:

- В замок в дверь (3) вставить цилиндрический вкладыш (1). Винт (2) для укрепления является частью замка. Слегка его подтяните. В четырехгранное отверстие замка вставьте с наружной стороны дверей внешний щит полный с оправкой (10) и приложите на оправку с внутренней стороны дверей сверильный шаблон /19/. Обозначте места для сверления отверстий для винтов. Одинаковый шаблон приложите на цилиндрический вкладыш и обозначте места для сверления отверстий для винтов. Повторяйте тоже на внутренней стороне дверей. Цилиндрический вкладыш и врезной замок демонтируйте из двери.
- Предназначенные отверстия для винтов высверлите так, чтобы соответствовали обозначению отверстий на противоположной стороне дверей. Отверстия для ручки/ручок/ высверлите на диаметр 7 мм, с наружной стороны двери высверлите отверстия на диаметр 10 мм в глубину мин. 12 мм. Отверстия у цилиндрического вкладыша высверлите на диаметр 8 мм, с наружной стороны дверей высверлите отверстия на диаметр 12 мм в глубину мин. 8 мм. **Сверлите перпендикулярно!** Обратно вставьте в дверь врезной замок и цилиндрический вкладыш.
- На розетный щит (4) наденьте каленую профильную плитку (5). Этот комплекс с наружной стороны дверей наденьте на цилиндрический вкладыш. С внутренней стороны дверей приложите шкафчик с армировкой (7) и надо привинтить винтами (8). Перед подтяжкой винтами моментом 1 Nm уровняйте розетный щит (4) угольником и шкафчик с армировкой так, чтобы были параллельные с кромкой /краем/ дверей. На шкафчик наденьте защитный щит (9) нижней стороной и наденьте на верхнюю кромку /край/ и закройте. Выступ на щите (9) должен напасть в отверстие в шкафчике (7)!
- В четырехгранное отверстие замка вставьте с наружной стороны дверей щит с поручнем /ручкой/ и оправкой (1). В пластиковый корпус щита (13) вставьте обратимый механизм ручки (12) - основание: направление стрелки на рисунке у механизма должно соответствовать направлению хода ручки! Корпус щита с обратимым механизмом вставьте в шкафчик щита (11) - на нижней стороне шкафчика должно быть отверстие для выступа на щите. Прикиньте на двери и свинтите винтами M5 (14) с наружным щитом. Перед подтяжкой винтами уровняйте наружный щит (10) и шкафчик внутреннего щита угольником так, чтобы были параллельные с кромкой /краем/ дверей. После подтяжки винтов закрепите шурупами (18) - 2 шт от вернорота . На шкафчик наденьте защитный щит (15) нижней стороной, наденьте на верхнюю кромку и закройте. Выступ на щите (15) должен напасть в отверстие в шкафчике (11)! Наденьте на выступающую оправку ручку (16) и привинтите ее червячком M5 (17). Подтяните винт цилиндрического вкладыша.
- Уход:** время от времени подтяните червячок ручки (17).

Спецификация:

- для дверей толщины 40-45 мм , если не указано по другому. Для дверей иной толщины необходима оправка длиной больше и соединительные части – контактируйте своего продавца.
- цилиндрический вкладыш соответствующего класса безопасности с более продолженными ключами
- врезной замок, глубина 80 мм с отверстиями для делимых щитов.

Предупреждение:

Монтаж защитного дверного прибора – это только частичная защита входа. Защищена только область замка, ни в коем случае остальные слабые места двери. Защитный прибор имеет значение только в таком случае, когда дверь закрыта. Монтаж защитного прибора должен проводить специалист. Производитель не отвечает за дефекты, возникшие неправильным монтажом.

Все части этого изделия включительно упаковки можно рециркулировать. Упаковку и изношенное, неработающее или поврежденное изделие рекомендуется по действующим указаниям отвезти на место сбора или свалку.